

# Typ USE-1

Speicher-Wassererwärmer aus Edelstahl, Material 1.4571/1.4404

## Von 150 Liter bis 1000 Liter

- Zum Einsatz für Fernwärme-, Solar-, Brennwerttechnik und Heizkessel
- Mit einem innenliegenden Glattrohr-Register
- Korrosionsresistent
- E-Heizstab-Anschluss 1½" Muffe
- Thermostatanschluss ½" Muffe
- Aufheizung auch im unteren Bodenbereich
- Hygienisch durch Glattrohr-Register aus 1.4571

Gefertigt nach DIN 4753 und Werksnorm  
Unsere Fertigung ist TÜV Rheinland überwacht.

Schweißnähte unter WIG stumpfgeschweißt  
Behälter tauchgebeizt und passiviert.  
Betriebsdruck Behälter max. 10 bar  
Betriebsdruck Glattrohr-Register max. 25 bar  
Betriebstemp. Behälter max. 95°C  
Betriebstemp. Glattrohr-Register max. 110°C

## Zubehör – optional:

- Flanschdeckel mit 1½" Muffe für zweite Elektrozusatzheizung bis 12 kW Leistung
- Tauchhülse ½" aus Edelstahl 1.4571 L = 150 mm

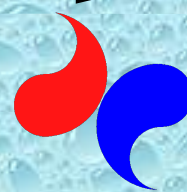
## Isolierung:

- Weichschaum 100 mm mit PE-Gewebe-Abdeckung Farbe RAL 9006 silber

### alternativ:

- Polyestervlies 100 mm mit Polystyrolabdeckung Farbe RAL 9006 silber
- Diverse Farben auf Anfrage

**Beide Isolierungen sind FCKW-frei und zu 100% recyclefähig**



**Wasserundwaerme.de**  
**Tim-Arne Schnau e.K.**  
Huuskoppel 13  
24321 Panker  
Fon: +49(0)4381-4169461  
Fax: +49(0)4381-4143078

info@wasserundwaerme.de  
www.wasserundwaerme.de

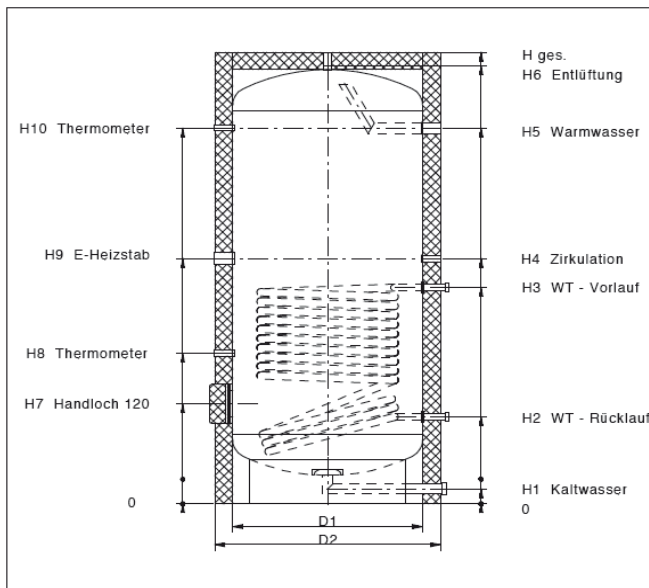
Amtsgericht Kiel  
HRA: 7370 KI

UstID: DE232817666

**Wasserundwaerme.de**

# Speicher-Wassererwärmer USE-1

Trinkwassererwärmer aus Edelstahl, Material 1.4571



- Alle Muffenanschlüsse ähnlich DIN 10241 2000 (alt DIN 2986)
  - Alle Rp-Anschlüsse sind Innengewinde nach DIN 2999, Teil 1 und auf 90 mm verlängert
  - Alle AG Anschlüsse sind Außengewinde nach DIN 259 Teil 1 (ISO 228/1) und auf 115 mm verlängert
  - Weichschaum 100 mm mit PE-Gewebe-Abdeckung Farbe RAL 9006 silber
- alternativ:
- Polyestervlies 100 mm mit Polystyrolabdeckung Farbe RAL 9006 silber
  - Diverse Farbe auf Anfrage
  - Technische Änderungen vorbehalten

## Maße im mm

Speicherinhalt (L)	150	200	300	400	500	750	910	1000
H1	65	65	65	70	70	80	90	70
H2	260	305	305	330	330	380	405	405
H3	685	605	795	890	890	940	1005	1005
H4	760	685	870	975	975	1025	1140	1140
H5	1130	1145	1375	1420	1670	1720	1745	1745
H6	1315	1362	1612	1657	1907	1990	2026	2032
H7	340	365	365	390	390	440	465	465
H8	500	500	600	600	600	700	700	700
H9	760	685	870	975	975	975	1140	1140
H10	1130	1145	1375	1420	1670	1720	1745	1745
H-Gesamt	1396	1445	1695	1740	1990	2073	2110	2116
D1	400	500	500	600	600	750	800	850
D2-ISO	600	700	700	800	800	950	1000	1050
Gewicht (kg)	50	65	88	103	108	168	180	190
Kippmaß ohne ISO ± 5	1330	1380	1627	1670	1920	2015	2050	2070
Kippmaß mit WS-ISO ± 5	1519	1606	1834	1915	2145	2280	2335	2362

## Anschlüsse

	120/180	120/180	120/180	120/180	120/180	120/180	120/180	120/180
Handloch (Flansch)	120/180	120/180	120/180	120/180	120/180	120/180	120/180	120/180
KW / WW	Rp 1"	Rp 1"	Rp 1"	Rp 1"	Rp 1"	Rp 1"	Rp 1½"	Rp 1½"
Zirkulation	Rp ¾"	Rp ¾"	Rp ¾"	Rp ¾"	Rp ¾"	Rp ¾"	Rp ¾"	Rp ¾"
Thermometer	Rp ½"	Rp ½"	Rp ½"	Rp ½"	Rp ½"	Rp ½"	Rp ½"	Rp ½"
Thermostat	Rp ½"	Rp ½"	Rp ½"	Rp ½"	Rp ½"	Rp ½"	Rp ½"	Rp ½"
Entlüftung	Rp 1"	Rp 1"	Rp 1"	Rp 1"	Rp 1"	Rp 1"	Rp 1"	Rp 1"
E-Heizstab	Rp 1½"	Rp 1½"	Rp 1½"	Rp 1½"	Rp 1½"	Rp 1½"	Rp 1½"	Rp 1½"
Heizregister	AG 1"	AG 1"	AG 1¼"	AG 1½"	AG 1½"	AG 1½"	AG 1½"	AG 1½"
Heizfläche in m²	0,9	0,9	1,4	1,8	1,8	2,4	2,8	2,8
Rohrdurchmesser	18,0	18,0	26,9	33,7	33,7	33,7	33,7	33,7

## Leistungsdaten

	2	4	12	20	23	26	35	46
Leistungskennzahl *	2	4	12	20	23	26	35	46
Dauerleistung* Liter/h	926	978	1522	1743	1924	2012	2413	2846

\*nach DIN 4708 bei 10/80/45°C