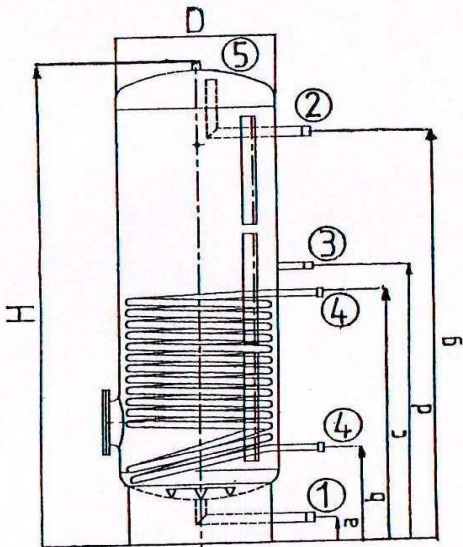
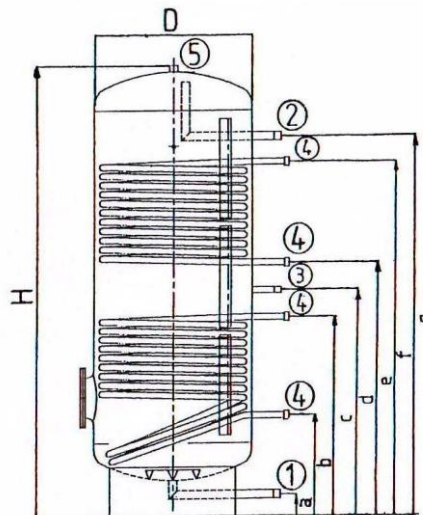


Abmessungen Speicherwassererwärmer SHI 150 - 2.500 / SHE 200 - 2.500

Typ	Inhalt Liter	H Iso mm	D Iso mm	H mm	D mm	a mm	b mm	c mm	d mm	e mm	f mm	g mm	1 " i.G.	2 "i.G.	3 "i.G.	4 "a.G.	5 "i.G.	6 "i.G.	Heizfläche m²	Masse kg
SHI 150	150	1.405	560	1.325	400	65	260	685	760	-	-	1.130	1	1	¾	1	1	½	0,9	50
SHI 200	200	1.442	660	1.362	500	65	305	605	685	-	-	1.145	1	1	¾	1	1	½	0,9	65
SHI 300	300	1.692	660	1.612	500	65	305	795	870	-	-	1.375	1	1	¾	1 ¼	1	½	1,4	88
SHI 400	400	1.720	760	1.640	600	70	330	890	975	-	-	1.420	1	1	¾	1 ½	1	½	1,8	103
SHI 500	500	1.990	760	1.910	600	70	330	890	975	-	-	1.670	1	1	¾	1 ½	1	½	1,8	108
SHI 750	750	2.070	910	1.990	750	80	380	940	1.025	-	-	1.720	1 ½	1 ½	¾	1 ½	1	½	2,4	168
SHI 1000	1.000	2.375	960	2.275	800	90	405	1.005	1.140	-	-	1.995	1 ½	1 ½	¾	1 ½	1	½	2,8	190
SHI 1250	1.250	2.350	1.100	2.250	900	90	430	1.150	1.230	-	-	2.080	2	2	¾	1 ½	1	½	2,8	200
SHI 1500	1.500	2.250	1.200	2.150	1.000	90	510	1.180	1.410	-	-	1.810	2	2	¾	1 ½	1	½	3,24	240
SHI 2000	2.000	2.500	1.300	2.400	1.100	90	510	1.180	1.410	-	-	2.060	2	2	¾	1 ½	1	½	3,24	290
SHI 2500	2.500	3.000	1.300	2.900	1.100	90	510	1.180	1.410	-	-	2.560	2	2	¾	1 ½	1	½	3,24	360
SHE 200	200	1.442	660	1.362	500	65	305	605	685	765	1.065	1.145	1	1	¾	1	1	½	0,9/0,9	75
SHE 300	300	1.692	660	1.612	500	65	305	795	870	945	1.260	1.375	1	1	¾	1 ¼	1	½	1,4/0,9	100
SHE 400	400	1.720	760	1.640	600	70	330	890	975	1.055	1.325	1.420	1	1	¾	1 ½	1	½	1,8/0,9	115
SHE 500	500	1.990	760	1.910	600	70	330	890	975	1.110	1.380	1.670	1	1	¾	1 ½	1	½	1,8/0,9	120
SHE 750	750	2.070	910	1.990	750	80	380	940	1.025	1.115	1.430	1.720	1 ½	1 ½	¾	1 ½	1	½	2,4/1,4	185
SHE 1000	1.000	2.375	960	2.275	800	90	405	1.005	1.140	1.275	1.675	1.995	1 ½	1 ½	¾	1 ½	1	½	2,8/1,6	210
SHE 1250	1.250	2.350	1.100	2.250	900	90	430	1.150	1.230	1.310	1.940	2.080	2	2	¾	1 ½	1	½	2,8/1,75	220
SHE 1500	1.500	2.250	1.200	2.150	1.000	90	510	1.180	1.300	1.410	1.725	1.810	2	2	¾	1 ½	1	½	3,24/1,75	260
SHE 2000	2.000	2.500	1.300	2.400	1.100	90	510	1.180	1.300	1.410	1.860	2.060	2	2	¾	1 ½	1	½	3,24/2,5	310
SHE 2500	2.500	3.000	1.300	2.900	1.100	90	510	1.180	1.300	1.410	2.080	2.560	2	2	¾	1 ½	1	½	3,24/3,24	380



- ① Kaltwasser
- ② Warmwasser
- ③ Zirkulation
- ④ Heizwendel
- ⑤ Entlüftung
- ⑥ Thermometer



FeRo – Wasser Wärme GmbH
 Hertener Strasse 108
 45892 Gelsenkirchen

FON +49 (0)209-999020
 FAX +49 (0)209-778464
 E-Mail: info@fero.de

www.fero.de
www.wasserundwaerme.de