

Typ USW-2

Trinkwassererwärmer aus Edelstahl, Material 1.4571/14404

Hochleistungs-Speicher-Wassererwärmer USW-2 1250 – 8000 Liter aus Edelstahl

Von 1250 Liter bis 8000 Liter

- Korrosionsbeständiges Material 1.4571 / 1.4404
- Mit Fühlerklemmleisten für alle gängigen Fühler von Ø 6 bis 12 mm
- 2 Glattrohr Heizregister aus 1.4571 / 1.4404 oder auch weitere Auslegung nach Kundenvorgaben
- Gefertigt nach DIN 4753 und Werksnorm
- Stumpfnahtgeschweißt (keine Sickennaht!)
- Behälter gebeizt und passiviert

Zubehör:

- Flanschdeckel mit 1½" Muffe für Elektrozusatzheizung bis 12 kW Leistung
- Tauchhülse ½" aus Edelstahl 1.4571 L = 150 mm
- Flansch für E-Heizregister

Isolierung:

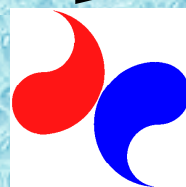
- Weichschaum 100 mm mit PVC-Abdeckung

**Isolierungen sind FCKW-frei
und zu 100% recyclefähig**



Betriebsdruck:	Behälter max. 10 bar Heizregister max. 25 bar
Betriebstemp.:	Behälter max. 95°C Heizregister max. 110°C

Wasserundwaerme.de



Wasserundwaerme.de

Tim-Arne Schnau e.K.

Huuskoppel 13

24321 Panker

Fon: +49(0)4381-4169461

Fax: +49(0)4381-4143078

info@wasserundwaerme.de

www.wasserundwaerme.de

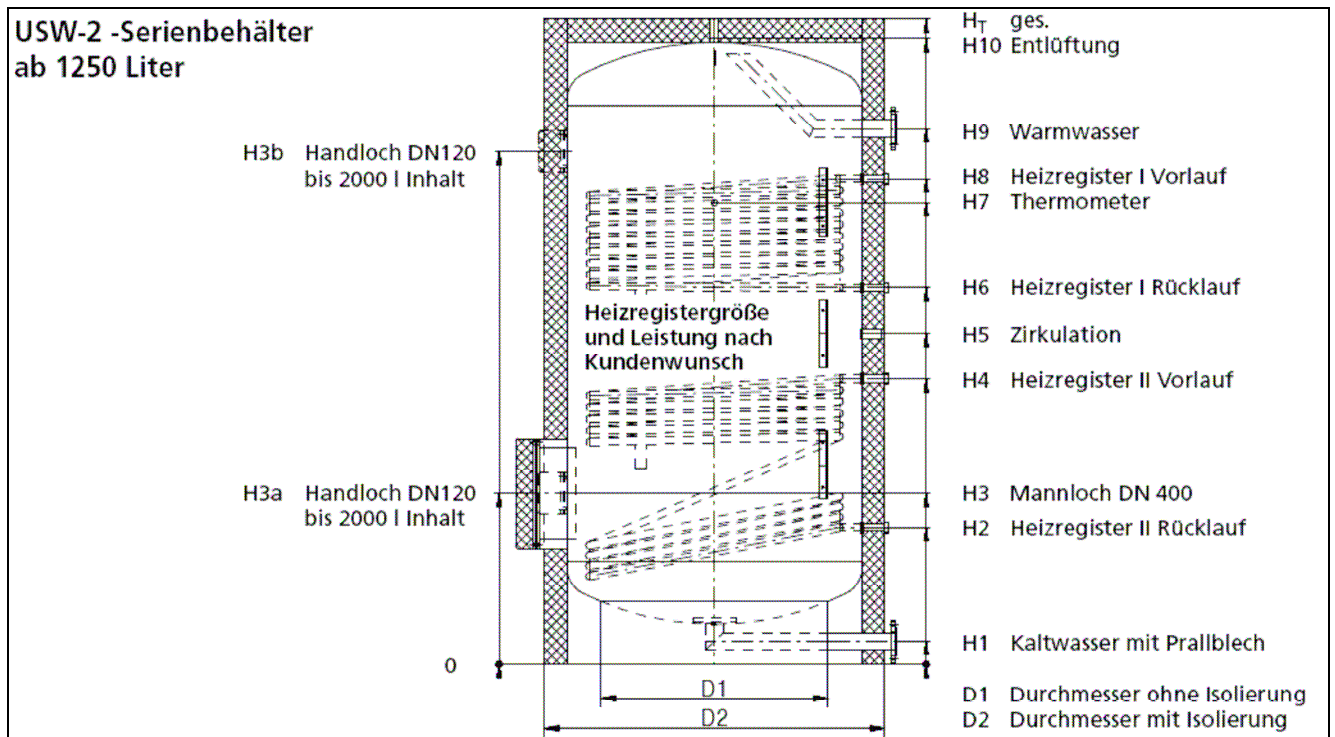
Amtsgericht Kiel

HRA: 7370 KI

UstID: DE232817666

Solarspeicher Typ **USW-2**

Trinkwassererwärmer aus Edelstahl, Material 1.4571 / 1.4404



Maße im mm

Speicherinhalt (L)	1250	1500	2000	3000	4000	5000	6000	7000	8000
H1	90	90	90	110	115	115	115	135	135
H2	510	510	510	600	660	660	695	715	715
H3	550/1510	550/11750	550/2000	750	810	810	890	910	910
H4	970	1180	1180	1250	1360	1510	1395	1500	1500
H5	1070	1410	1410	1450	1510	1710	1515	1640	1640
H6	1170	1380	1380	1650	1660	1910	1635	1780	1780
H7	1420	1560	1560	2025	2260	2700	2100	2450	2750
H8	1445	1700	1940	2130	2410	2860	2085	2410	2725
H9	1560	1810	2060	2350	2660	3160	2285	2705	3055
H10	1899	2150	2425	2740	3080	3580	2850	3270	3620
H _T -ges. inkl. ISO	1979	2230	2505	2826	3165	3665	2935	3355	3705
Kippmaß ohne ISO ± 5	1966	2198	2465	2811	3153	3634	3097	3462	3776
Kippmaß mit WS-ISO ± 5	2314	2531	2822	3199	3546	3999	3552	3906	4210
D1	1000	1000	1100	1300	1400	1400	1800	1800	1800
D2-ISO	1200	1200	1300	1500	1600	1600	2000	2000	2000
Gewicht (kg)	245	260	330	540	670	790	1270	1430	1575

Anschlüsse

KW / WW	Rp 2" DN100	Rp 2"	Rp 2"	DN65	DN65	DN65	DN65	DN100
Zirkulation	Rp 3/4"	Rp 3/4"	Rp 3/4"	Rp 1"	Rp 1"	Rp 1"	Rp 1"	Rp 1"
Thermostat	Rp 1/2"	Rp 1/2"	Rp 1/2"	Rp 1/2"	Rp 1/2"	Rp 1/2"	Rp 1/2"	Rp 1/2"
Thermometer	Rp 1/2"	Rp 1/2"	Rp 1/2"	Rp 1/2"	Rp 1/2"	Rp 1/2"	Rp 1/2"	Rp 1/2"
Entlüftung	Rp 1"	Rp 1"	Rp 1"	Rp 1"	Rp 1"	Rp 1"	Rp 1"	Rp 1"

Standardmaße auf Wunsch veränderbar